

MONTERINGSANVISNING

MOUNTING INSTRUCTIONS

BANO STANDARD SERVANT UTEN HØYDEJUSTERING

NO

ENG

SE

DK

5200-R Standard servant grått støttehåndtak, høyre (NRF 60 35 807 / RSK 750 04 25)
 Standard washbasin, grey grab bar, right

5200-L Standard servant, grått støttehåndtak, venstre (NRF 60 35 806 / RSK 750 04 24)
 Standard washbasin, grey grab bar, left

5200-R-B Standard servant, sort støttehåndtak, høyre (NRF 60 35 886 / RSK 750 04 27)
 Standard washbasin, black grab bar, right

5200-L-B Standard servant, sort støttehåndtak, venstre (NRF 60 35 885 / RSK 750 04 26)
 Standard washbasin, black grab bar, left

5200-R-W Standard servant, hvitt støttehåndtak, høyre (NRF 60 35 937 / RSK 750 04 34)
 Standard washbasin, white grab bar, right

5200-L-W Standard servant, hvitt støttehåndtak, venstre (NRF 60 35 938 / RSK 750 04 35)
 Standard washbasin, white grab bar, left

52088 Festebraketter uten høydejustering (NRF 60 35 892 / RSK 809 45 35)
 Fixed brackets

Bano standard tvättställ utan höjjustering / Bano standard vask uden højdejustering /
 Bano standard washbasin without height adjustment



For English see **page 4** - För Svenska se **sidan 5 och 6** - For Dansk se **side 7**



Vid fabrikkationsfel ger Bano kunden rätt att få den felaktiga produkten utbytt mot en motsvarande produkt eller till produkt med likvärdiga egenskaper, i upp till 3 år efter installation.



MERKET FOR GOD DESIGN
 NORSK DESIGNRÅD

BANO AS

Utstillingsplassen 3
 6823 Sandane-Norge
 Phone: +47 57 86 98 00
 post@bano.no
 www.bano.no

BANO AB

Hammarby Allé 91
 120 63 Stockholm - Sverige
 Phone: +46 (0) 8 30 11 10
 post@bano.se
 www.bano.se

BANO A/S

Møllehaven 8
 4040 Jyllinge - Danmark
 Phone: +4526 24 55 14
 post@bano.dk
 www.bano.dk

NO/ Bano festebraketter / standard servant uten høydejustering



5200-R Standard servant,
grått støttehåndtak, høyre

5200-L-B Standard servant,
sort støttehåndtak, venstre

5200-L-W Standard servant,
hvitt støttehåndtak, venstre

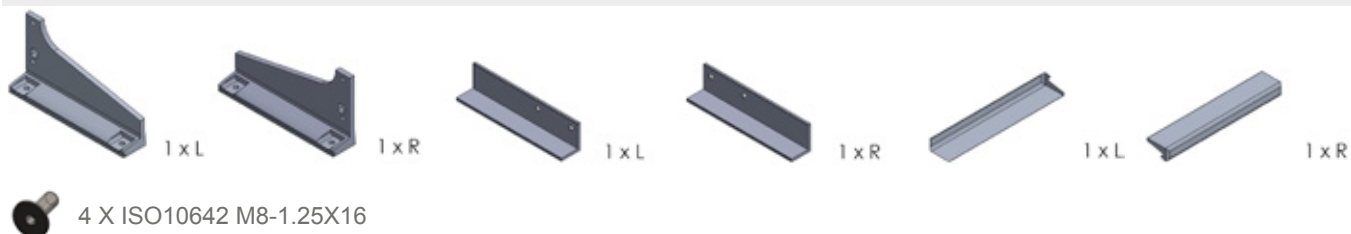
5200-L Standard servant,
grått støttehåndtak, venstre

5200-R-W Standard servant,
hvitt støttehåndtak, høyre

52088 Festebraketter uten
høydejustering

5200-R-B Standard servant,
sort støttehåndtak, høyre

INNHold



OPPMERKING:

Mål opp avstandene, vatre opp veggbrakettene loddrett og merk av skruerhull nr 1-4 som vist i figuren **B**. Avstand mellom servant og skap/vegg 5-10 mm åpning i mellom.



Vær oppmerksom på at de to øverste hullene på braketten ikke skal brukes til innfesting i vegg.

INNFESTING I VEGG:



Vær oppmerksom på at veggen og innfestingen må være dimensjonert i henhold til Byggebransjens Våtromsnorm samt Bano grensesnitt (se www.bano.no) ved montering i Norge for at produktgarantien skal gjelde. For at produktgarantien skal gjelde ved montering i andre land må vegg og innfesting være dimensjonert i henhold til gjeldende nasjonale retningslinjer/regelverk samt Bano grensesnitt.



Lag aldri gjennomgående hull i en våtromsvegg. Rengjør hull etter boring og bruk godkjent tetningsmasse for våtrom ved festing av skruer. Se figur **A**.

Flislagt trevegg:

Forbor hull med 10 mm bor kun gjennom flisene. Rengjør og fyll med tetningsmasse godkjent for våtrom. Se illustrasjon **A**.

Flislagt betongvegg:

Forbor hull med 12 mm bor kun gjennom flisene. Bytt til 10 mm bor for videre boring gjennom betong. Rengjør og fyll tetningsmasse i veggullet, sett i en nylonplugg og fyll så pluggen med tetningsmasse. Se illustrasjon **A**.

Andre veggmaterialer (baderomsplater, veggvinyl osv)

Forbor hull dimensjonert med hensyn på veggtypen. Rengjør og fyll hullet med tetningsmasse godkjent for våtrom. Se illustrasjon **A**.

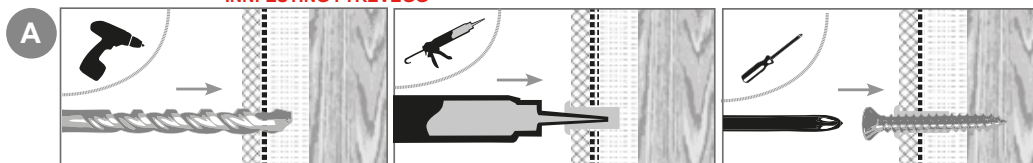
MONTERING:

Følg trinn **C** **D** **E**

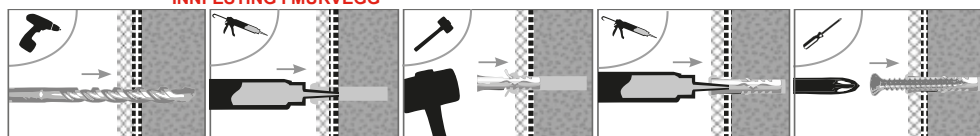
LIMING AV SERVANT:

Rengjør festeplatene og undersiden av servanten med aceton. Vent 5 minutter og legg så lim (Tec 7) på festeplatene. Plasser servanten på festeplatene. Vær oppmerksom på at servanten ikke må belastes før en uke etter liming grunnet tørketiden til limet. **F** **G**

INNFESTING I TREVEGG



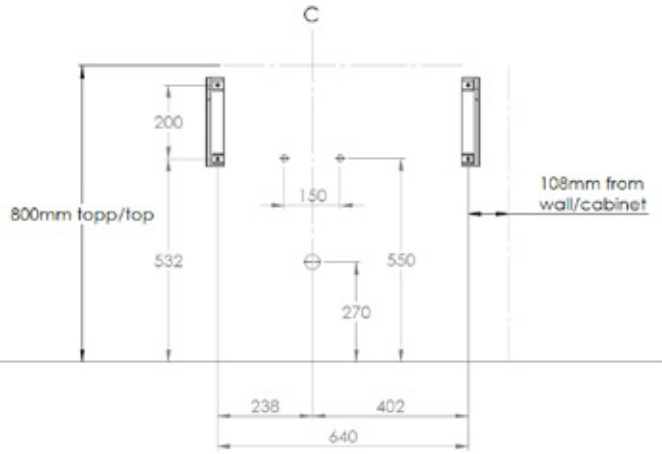
INNFESTING I MURVEGG



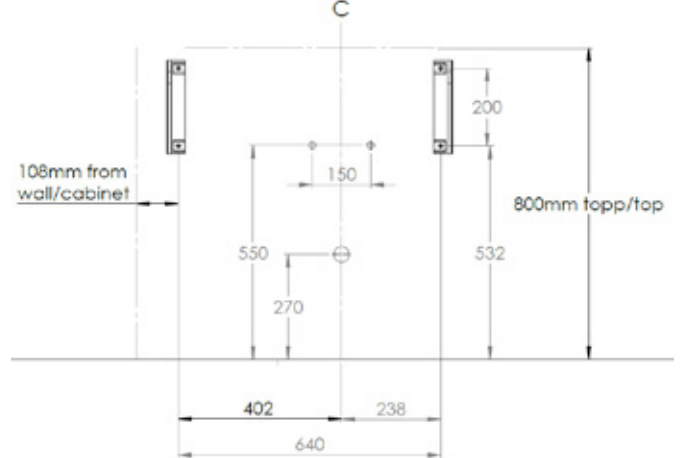
Gips
 Betong
 Treverk
 Fliser

B

Servant venstre:



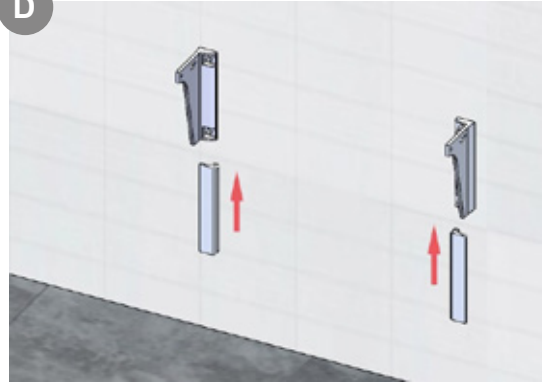
Servant høyre:



C



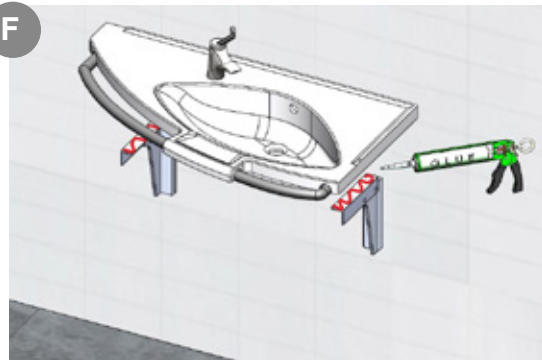
D



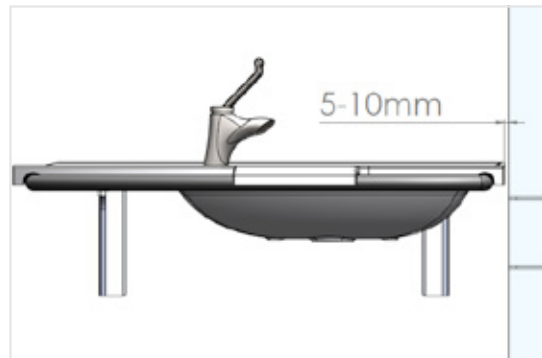
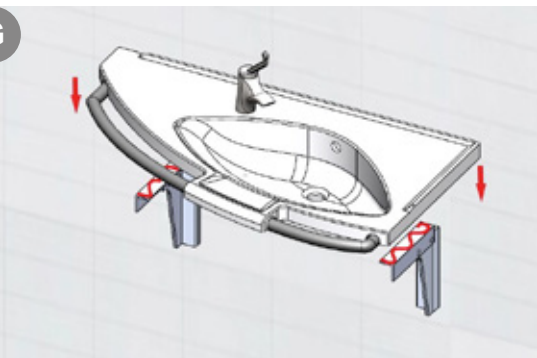
E



F



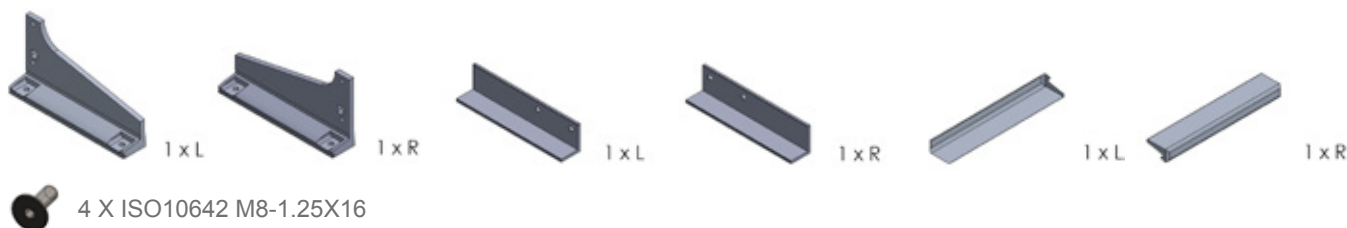
G



5200-R Standard washbasin, grey grab bar, right
 5200-L Standard washbasin, grey grab bar, left
 5200-R-B Standard washbasin, black grab bar, right
 5200-L-B Standard washbasin, black grab bar, left

5200-R-W Standard washbasin, white grab bar, right
 5200-L-W standard washbasin, white grab bar, left
 52088 Mounting brackets

CONTENTS:



PLACEMENT ON WALL

Measure the distances, make sure that the brackets are vertically level and mark the screw hole placements of hole 1-4 on the wall as shown in figure **B**. It should be 5-10 mm from the basin to the cabinet/wall.

FIXING TO WALL



Make sure never to perforate wet walls completely. Clean the holes after drilling. Make sure to use sealant approved for application on wet walls. See figure **A**.



Please note that the product guarantee only applies when the wall and screws are dimensioned according to «Byggebransjens Våtromsnorm» and Bano interface for products mounted in Norway. For products mounted in other countries, please note that the product guarantee only applies when wall and screws are dimensioned according to national guidelines/regulations and Bano interface.

Tiled wooden wall:

Make sure never to perforate wet walls completely. Drill holes with a 10 mm drill bit through the tiles only. Clean and fill the hole with sealant approved for application on wet walls. See illustration **A**.

Tiled concrete wall:

Drill holes using a 12 mm drill bit through the tiles only. Switch to a 10 mm drill bit for further drilling through the concrete. Fill the hole with sealant, place a nylon plug in the hole and fill the plug with sealant. See illustration **A**.

Other wall materials (bathroom boards, vinyl):

Make sure never to perforate wet walls completely. Drill holes which are dimensioned for said type of wall. Fill the hole with sealant, place a nylon plug in the hole and fill the plug with sealant. See illustration **A**.

INSTALLATION

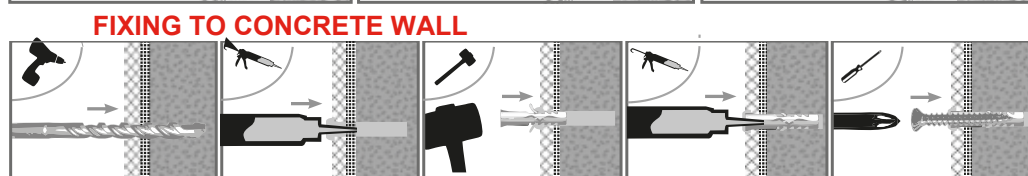
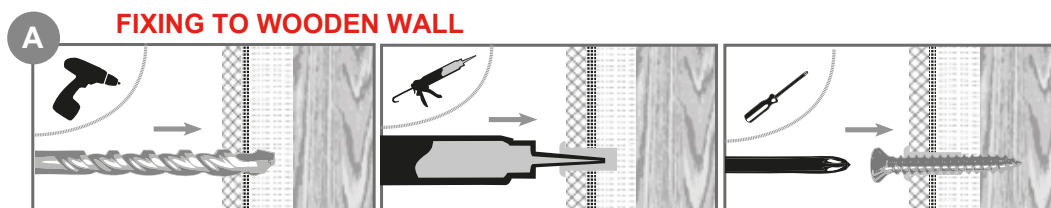
Follow illustrations **C** **D** **E** on page 3.

GLUING THE WASHBASIN

Clean the brackets and the underside of the basin with acetone. Wait 5 minutes before applying glue (Tec 7) to the brackets. See illustrations **F** **G** on page 3.



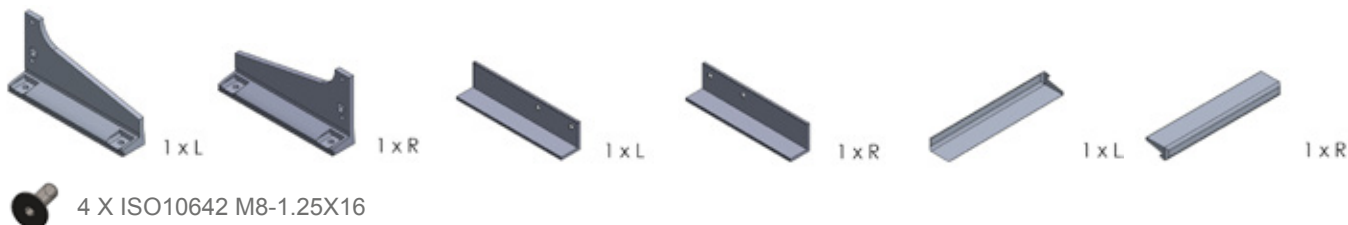
Be aware that the washbasin should not be used for a week after mounted, considering the hardness of the glue.



SE/ Bano monteringsfästen / standard tvättställ utan höjdjustering



5200-R Standard tvättställ , grå handtag, höger
 5200-L Standard tvättställ , grå handtag, vänster
 5200-R-B Standard tvättställ, svart handtag, höger
 5200-L-B Standard tvättställ, svart handtag, vänster
 5200-R-W Standard tvättställ, vit handtag, höger
 5200-L-W Standard tvättställ, vit handtag, vänster
 52088 Monteringsfästen

INNEHÅLL:**UPPMÄRKNING;**

Mät upp avstånden, väg upp monteringsfästena lodrätt och märk ut skruvhål 1-4 som visas i figur **B**
 Rekommenderat avstånd mellan tvättställ och skåp visas är 5-10 mm.

INFÄSTNING:

Alla infästningar i våtzon 1 och 2 ska tätas mot väggens tätskikt. Material för tätning ska fästa mot underlaget och vara vattenbeständigt, mögelresistent och åldringsbeständigt (SäVa § 3.5)



Var uppmärksam på att väggen och infästningen ska vara dimensionerad enligt Byggbranschens Våtrumsnorm samt Bano Gränsdragningar (www.bano.se) för att produktgarantin ska gälla. Skruvinfästningar i våtzon 1 ska göras i betong eller annan massiv konstruktion, träreglar, träkortlingar eller i konstruktion som är provad och godkänd för infästning, till exempel skivkonstruktion. Se exempel på godkända konstruktioner på sakervatten.se (SäVa § 3.4.1) Se bild **A** **H**

Kakelklädd trävägg:

Gör ej genomgående hål i våtrumsvägg. Förborra hål med 10 mm borr endast genom ytskikt och tätskikt. Rengör och fyll med vattenbeständig, mögelresistent och åldersbeständig tätningsmassa som är godkänd för våtrum i hålet. Se bild **A**

Kakelklädd betongvägg:

Förborra hål med 12 mm borr endas genom ytskikt och tätskikt. Byt till 10 mm borr för vidare borring i betong. Rengör hålet, fyll först vattenbeständig, mögelresistent och åldersbeständig tätningsmassa godkänd för våtrum i hålet, sätt i en 10 mm nylonplugg och fyll sen pluggen med tätningsmassa. Se bild **A**

Andra väggmaterial (våtrumsskivor, väggvinyl etc.):

Gör ej genomgående hål i våtrumsvägg. Förborra hål som är dimensionerade med hänsyn till väggtypen. Borra endast genom ytskikt och tätskikt. Fyll hålet med åldersbeständig tätningsmassa godkänd för våtrum. Se bild **A**

MONTERING:

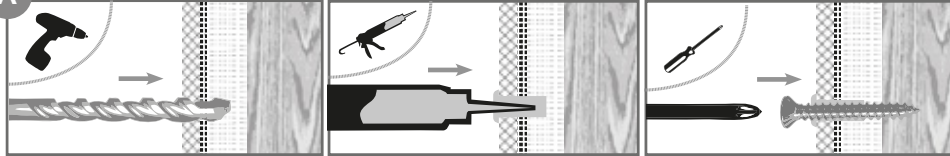
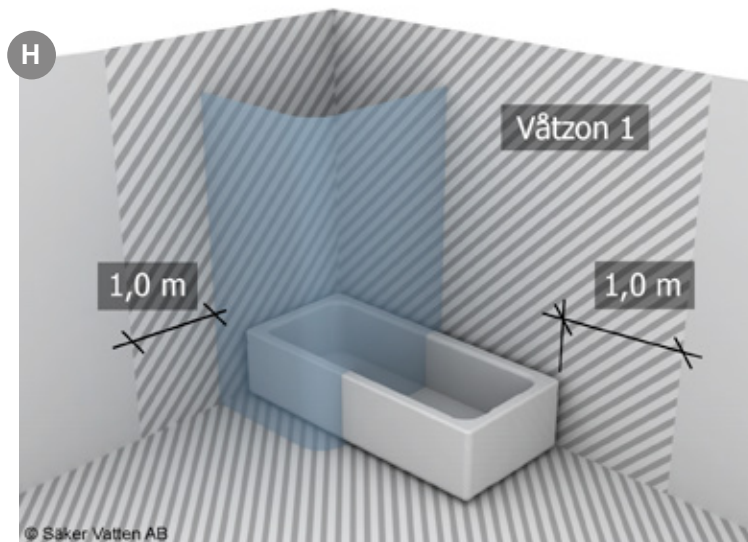
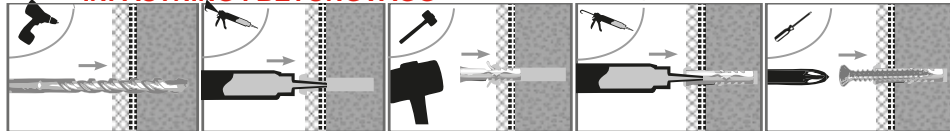
Följ instruktionerna som visas i bilder **C** **D** **E** på sid 3.

LIMNING AV TVÄTTSTÄLL:

Rengör fästena och undersidan av tvättstället med aceton. Vänta 5 minuter och lägg på lim (TEC 7 RSK: 382 93 72) på fästplattorna **F** **G** Se bilder på sid 3.



Var uppmärksam på att tvättstället ej ska belastas under en veckas tid efter montering med tanke på limmets härdningstid.

A INFÄSTNING I TRÄVÄGG SAMT I PROVAD OCH GODKÄND SKIVKONSTRUKTION

INFÄSTNING I BETONGVÄGG

Till Våtzon 1 räknas:

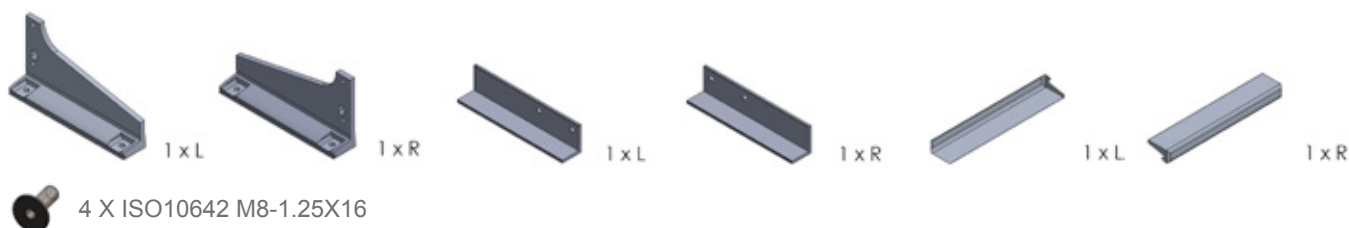
- Hela golvet
- Vägg i dusch-/badplats
- Vägg en meter utanför dusch-/badplats
- Hela ytterväggen om dusch-/badplatsen är placerad mot en yttvägg

DK/ Bano monteringsbeslag / standard vask uden højdejustering



5200-R Standard vask, gråt støttehåndtag, højre
 5200-L Standard vask, gråt støttehåndtag, venstre
 5200-R-B Standard vask, sort støttehåndtag, højre

5200-L-B Standard vask, sort støttehåndtag, venstre
 5200-R-W Standard vask, hvidt støttehåndtag, højre
 5200-L-W Standard vask, hvidt støttehåndtag, venstre
 52088 Monteringsbeslag uden højdejustering

INDHOLD:**OPMÆRKNING**

Mål afstandene op, niveller monteringsbeslaget lodret og mærk skruehullerne 1-4 af som vist i figur **B**.
 Afstand mellem vasken og skab/væg er 5-10 mm.

FASTGØRING I VÆG:

Lav aldrig et gennemgående hul i en vådrumsvæg. Rens hullet efter boring og brug godkendt fugemasse til vådrum ved fastgøring af skruer. Se illustration **A**.



Vær opmærksom på, at væggen og dens fastgørelse må være dimensioneret i henhold til Byggebranchens Vådrumsnormer samt Bano's Grændesnit (se www.bano.no) ved montering i Norge for at produktgarantien skal gælde. For at produktgarantien skal gælde ved montering i andre lande skal væg og befæstningen være dimensioneret i henhold til gældende nationale retningslinjer/ regler samt Bano's Grændesnit.

Flisebelagt trævæg:

Forbor hul med 10 mm bor kun gennem fliserne. Rengør og fyld tætningsmasse godkendt for vådrum i hullet. Lav aldrig et gennemgående hul i en vådrumsvæg. Se illustration **A**.

Flisebelagt betolvæg:

Forbor hul med 12 mm bor kun gennem fliserne. Byt til 10 mm bor for videre boring gennem beton. Regør og fyld tætningsmasse godkendt for vådrum i hullet, sæt en 10 mm nylonplug i og fyld pluggen med tætningsmasse. Se illustration **A**.

Andre vægmateriale (baderumsplader, vinyl, mm.):

Lav aldrig et gennemgående hul i en vådrumsvæg. Forbor hul dimensioneret med hensyn til vægtypen. Bor kun igennem vægmateriale og vådrumstætningen. Rengør og fyld tætningsmasse godkendt for vådrum i hullet. Se illustration **A**.

MONTERING:

Følg instruktionerne som vist i figur **C** **D** **E**

LIMNING AF HÅNDVASK:

Rengør beslaget og undersiden af vasken med acetone. Vent 5 minutter og læg derefter lim (TEC 7) på beslaget. Se illustrationer **F** **G** på side 3.



Vær opmærksom på at vasken ikke skal belastes, i en uge efter monteringen af hensyn til limens hærdningstid.

